

中华人民共和国国家标准

机床夹具零件及部件  
可调定心内涨器

GB/T 12876—91

The parts and units of jigs and fixtures  
Variable centering inner expansion-gear

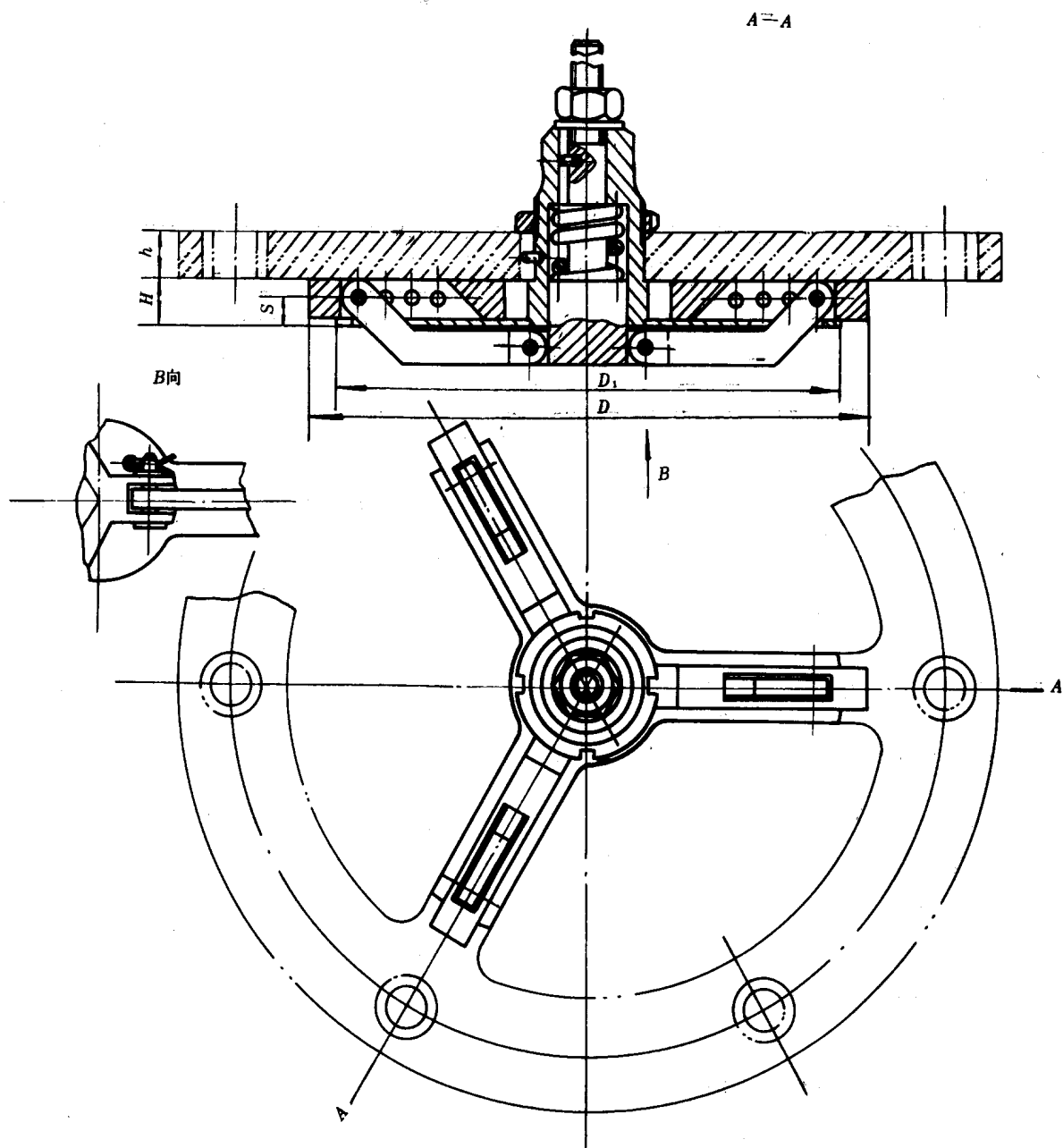
1 主题内容

本标准规定了规格为 100~540 mm 的可调定心内涨器。

2 尺寸

尺寸如下图及表所示。

mm				
$D$	$D_1$	$H$	$h$	$S$
100~180	100	15	12	10
>180~300	180	20	17	12.5
>300~540	300	28	20	18



### 3 标记

#### 3.1 标记示例:

$D=300\sim 540$  mm 可调定心内涨器:

内涨器 300~540 GB/T 12876

#### 附加说明:

本标准由中华人民共和国机械电子工业部机械标准化研究所提出。

本标准由机械电子工业部机械标准化研究所归口。

本标准由机械电子工业部机械标准化研究所负责起草。

本标准参加起草单位:北京第二机床厂、北京内燃机厂、沈阳第一机床厂、沈阳气体压缩机厂、武汉重型机床厂。